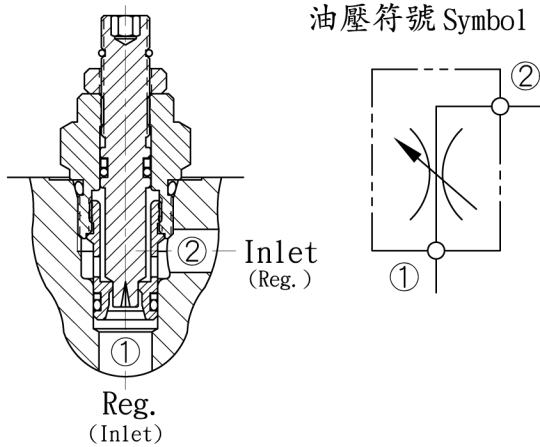


# 插式節流閥 Needle Cartridge Valves.



閥孔型號 Valve Cavity : C082  
 成型刀具 Cavity Tools : CT28-D, CT28-R

※請參閱 See page C-T NO. 1

• 閥系說明：微調型, 全閉式.

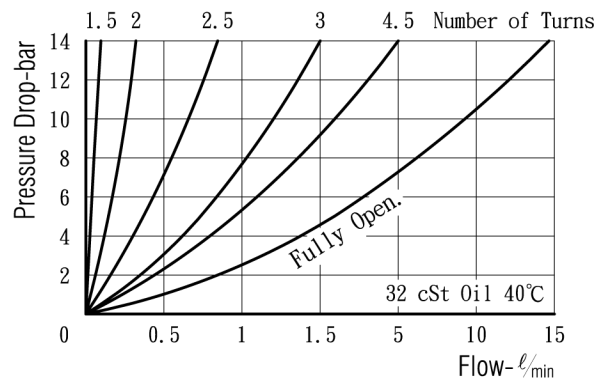
Description : Fine adjustment, Positiver shut off.

• 通過流量 Flow rating  $Q_{max.} : 10 \ell_{min.}$

• 最高壓力 Max. pressure  $P_{max.} : 250 \text{ bar.}$

• 插式閥重 Cartridge only weight : L - 0.09 kg.  
 K - 0.11 kg.

## 性能曲線 Performance



## 選購型號 Ordering Code

CNS - 082 - L 10 N

①                      ②                      ③ ④ ⑤

① 節流閥

Needle Valves.

② 閥孔型號

Cavity Size.

③ 調整方式 Controls.

L - 螺桿調整. Standard Screw Adjustment  
 K - 旋鈕調整. Handknob & Locknob Adj.

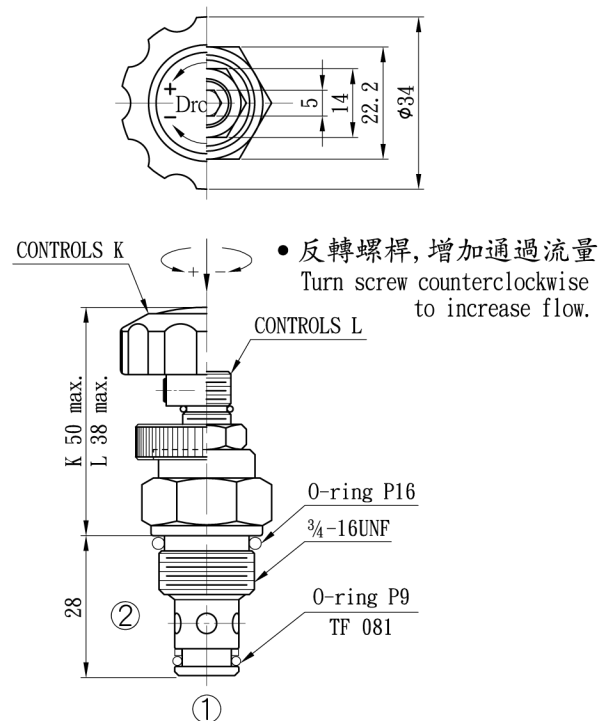
④ 流量調整範圍

Flow Ranges.  
 10 - 0 to  $10 \ell_{min.}$

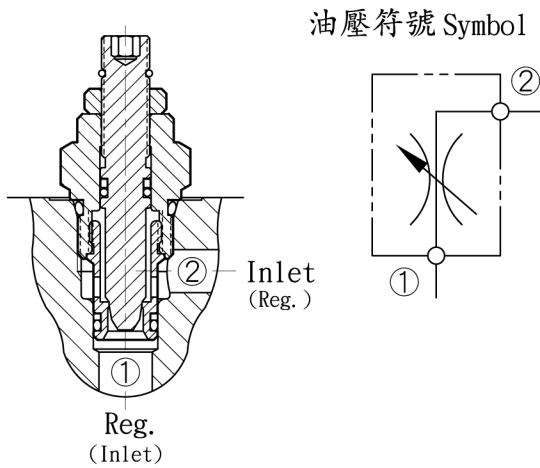
⑤ 油封材質

Seals : N - 丁腈橡膠. Buna N.  
 V - 氟橡膠. Viton.

## 插閥尺寸 Dimensions (mm)



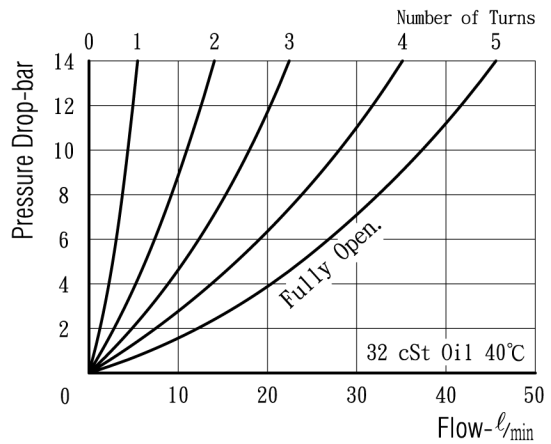
# 插式節流閥 Needle Cartridge Valves.



閥孔型號 Valve Cavity : C082  
 成型刀具 Cavity Tools : CT28-D, CT28-R  
 ※請參閱 See page C-T NO. 1

- 閥系說明 : 直調型, 全閉式.  
 Description : Direct acting, Shut positive off.
- 通過流量 Flow rating  $Q_{max.} : 30 \ell_{min}$
- 最高壓力 Max. pressure  $P_{max.} : 250 \text{ bar}$ .
- 插式閥重 Cartridge only weight : L - 0.09 kg.  
 K - 0.11 kg.

## 性能曲線 Performance



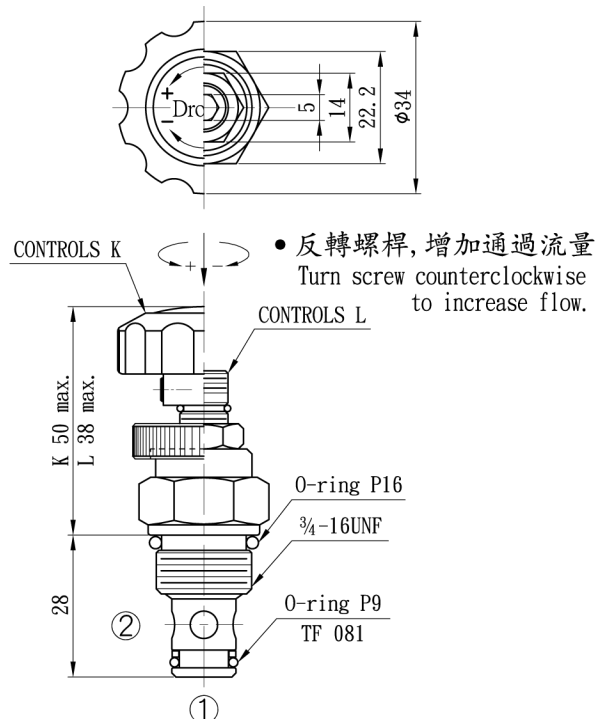
## 選購型號 Ordering Code

**CNV - 082 - L30N**

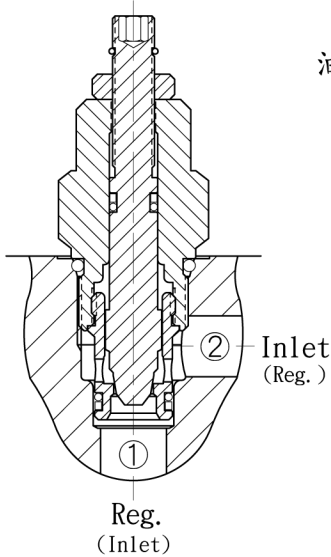
①      ②      ③ ④ ⑤

- ① 節流閥  
Needle Valves.
- ② 閥孔型號  
Cavity Size.
- ③ 調整方式 Controls.  
L - 螺桿調整. Standard Screw Adjustment  
K - 旋鈕調整. Handknob & Locknob Adj.
- ④ 流量調整範圍  
Flow Ranges.  
30 - 0 to 30  $\ell_{min}$ .
- ⑤ 油封材質  
Seals : N - 丁腈橡膠. Buna N.  
V - 氟橡膠. Viton.

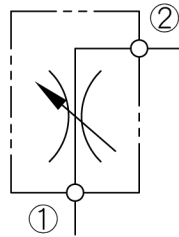
## 插閥尺寸 Dimensions (mm)



# 插式節流閥 Needle Cartridge Valves.

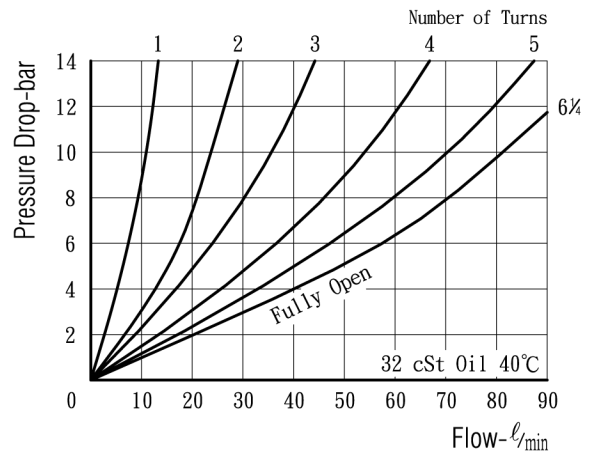


油壓符號 Symbol



- 閥系說明：直調型, 全閉式。  
Description : Direct acting, Shut positive off.
- 通過流量 Flow rating  $Q_{max.} : 60 \ell_{min}$
- 最高壓力 Max. pressure  $P_{max.} : 250 \text{ bar}$ .
- 插式閥重 Cartridge only weight : L - 0.15 kg.  
K - 0.19 kg.

## 性能曲線 Performance



閥孔型號 Valve Cavity : C102  
 成型刀具 Cavity Tools : CT20-D, CT20-R  
 ※請參閱 See page C-T NO. 2

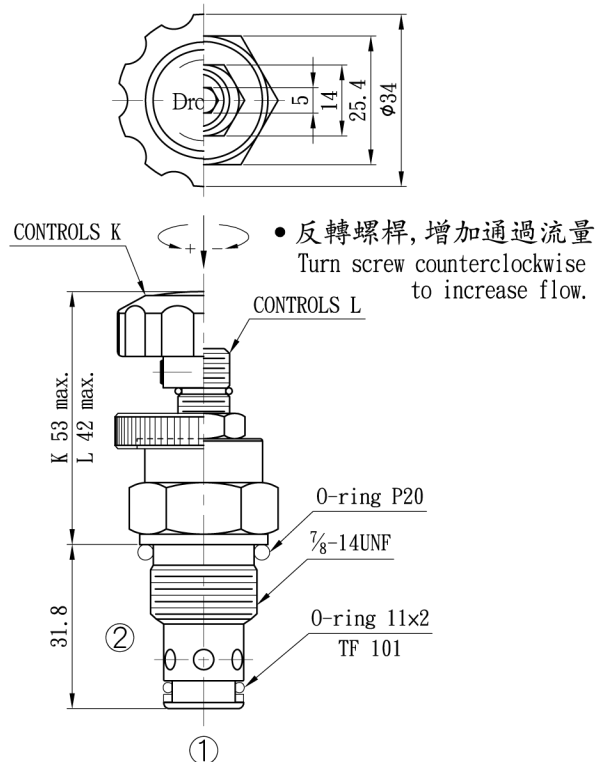
## 選購型號 Ordering Code

**CNV - 102 - L60N**

①            ②            ③ ④ ⑤

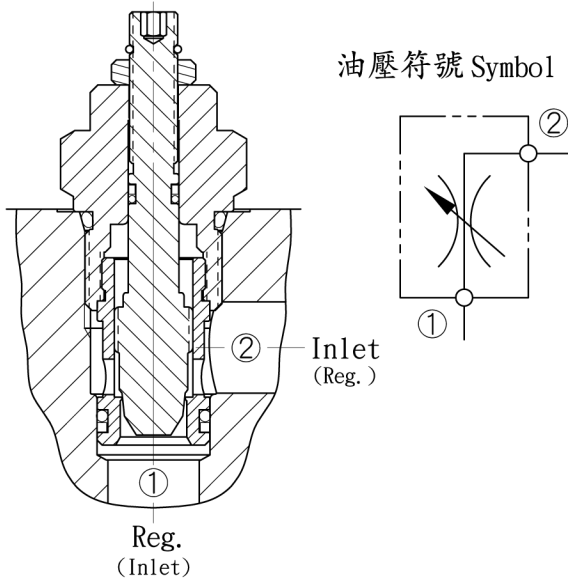
- ① 節流閥  
Needle Valves.
- ② 閥孔型號  
Cavity Size.
- ③ 調整方式 Controls.  
L - 螺桿調整. Standard Screw Adjustment  
K - 旋鈕調整. Handknob & Locknob Adj.
- ④ 流量調整範圍  
Flow Ranges.  
60 - 0 to 60  $\ell_{min}$ .
- ⑤ 油封材質  
Seals : N - 丁腈橡膠. Buna N.  
V - 氟橡膠. Viton.

## 插閥尺寸 Dimensions (mm)



• 反轉螺桿, 增加通過流量  
Turn screw counterclockwise to increase flow.

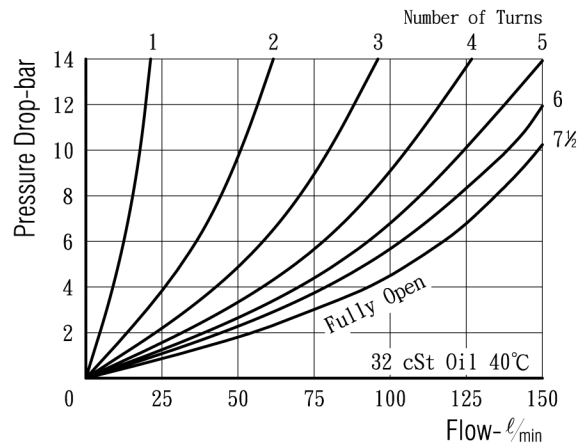
# 插式節流閥 Needle Cartridge Valves.



閥孔型號 Valve Cavity : C122  
 成型刀具 Cavity Tools : CT22-D, CT22-R  
 ※請參閱 See page C-T NO. 3

- 閥系說明 : 直調型, 全閉式.  
 Description : Direct acting, Shut positive off.
- 通過流量 Flow rating  $Q_{max.} : 120 \ell_{min}$
- 最高壓力 Max. pressure  $P_{max.} : 250 \text{ bar}$ .
- 插式閥重 Cartridge only weight : L - 0.26 kg.  
 K - 0.3 kg.

## 性能曲線 Performance



## 選購型號 Ordering Code

**CNV - 122 - L 120 N**

① ② ③ ④ ⑤

- ① 節流閥  
Needle Valves.
- ② 閥孔型號  
Cavity Size.
- ③ 調整方式 Controls.  
L - 螺桿調整. Standard Screw Adjustment  
K - 旋鈕調整. Handknob & Locknob Adj.
- ④ 流量調整範圍  
Flow Ranges.  
120 - 0 to 120  $\ell_{min}$ .
- ⑤ 油封材質  
Seals : N - 丁腈橡膠. Buna N.  
V - 氟橡膠. Viton.

## 插閥尺寸 Dimensions (mm)

