

插式電磁泄壓閥  
KS-082系列



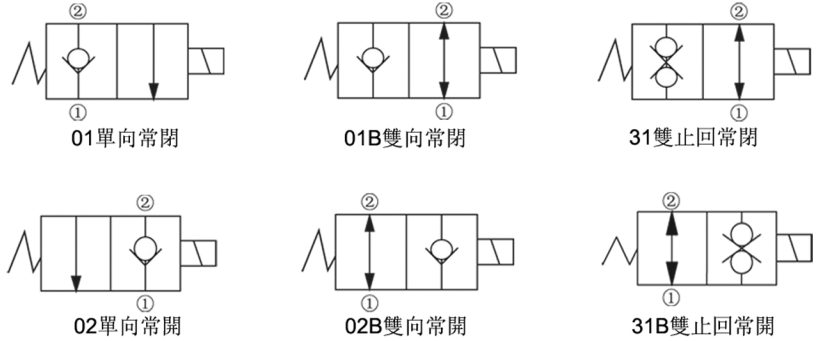
■ 選購說明

KS	082	01	D2	最高壓力 bar	最大流量 L/min
系列號	插孔號	控制形式	線圈電壓		
電磁泄壓閥	082	見油路符號	D2:24V A2:220V D1:12V A1:110V	250	20

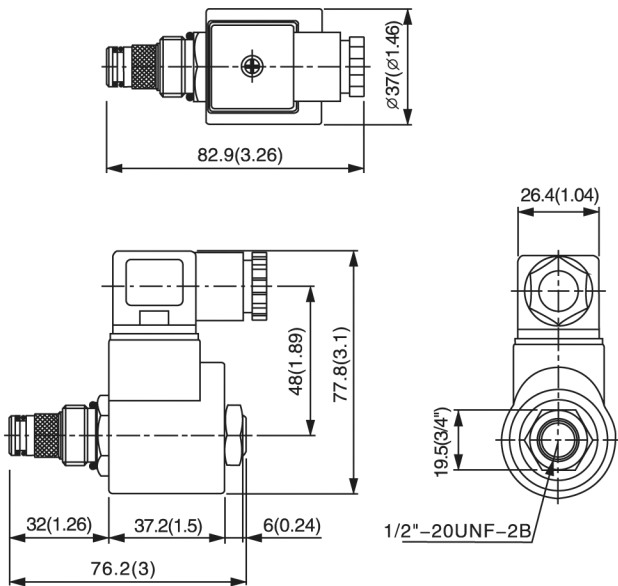
備註：在100bar油粘度為32cst，溫度40攝氏度測試泄漏為5滴/分。

如需要其他控制形式及手動裝置請聯繫磐創公司

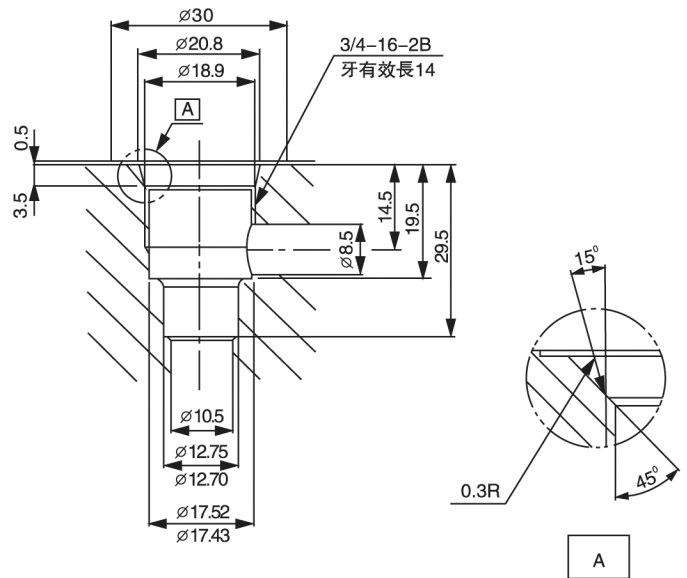
■ 油壓符號



■ 外形圖



■ 插孔圖082



尺寸未加公差者 ± 0.05

## 插式電磁泄壓閥 KS-102系列



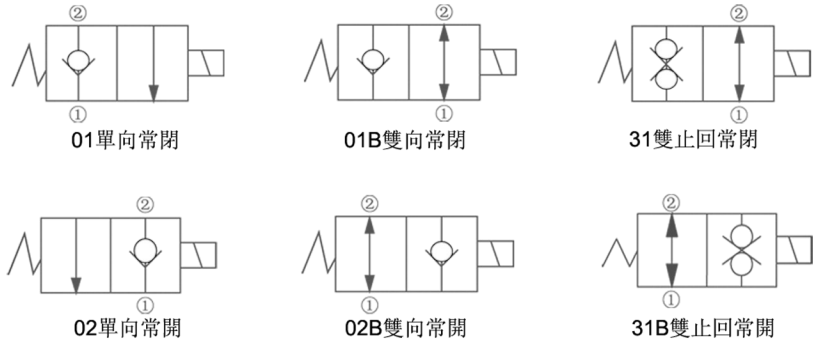
### ■ 選購說明

KS	102	01	D2	最高壓力 bar	最大流量 L/min
系列號	插孔號	控制形式	線圈電壓		
電磁泄壓閥	102	見油路符號	D2:24V A2:220V D1:12V A1:110V	250	40

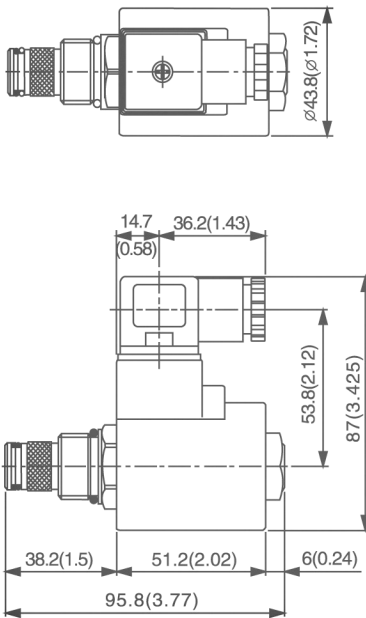
備註：在100bar油粘度為32cst，溫度40攝氏度測試泄漏為5滴/分。

如需要其他控制形式及手動裝置請聯繫磐創公司

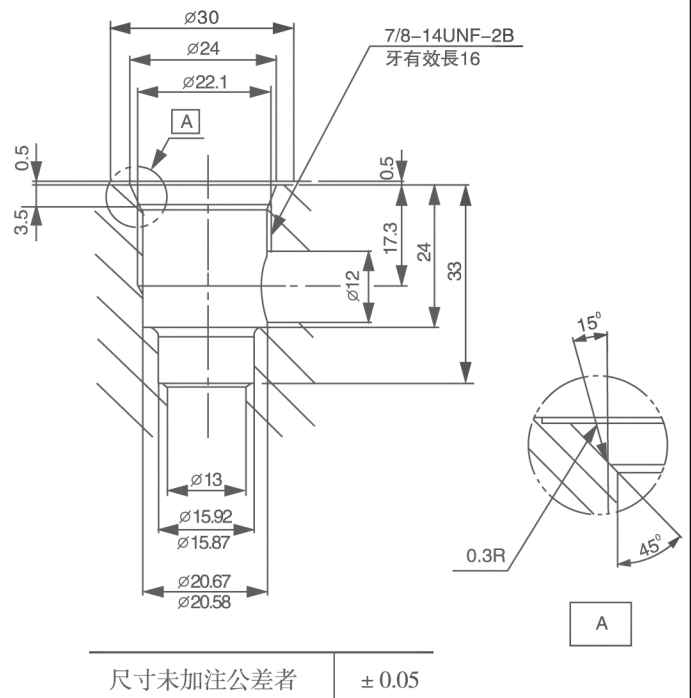
### ■ 油壓符號



### ■ 外形圖



### ■ 插孔圖102



## 插式電磁泄壓閥 KS-122系列



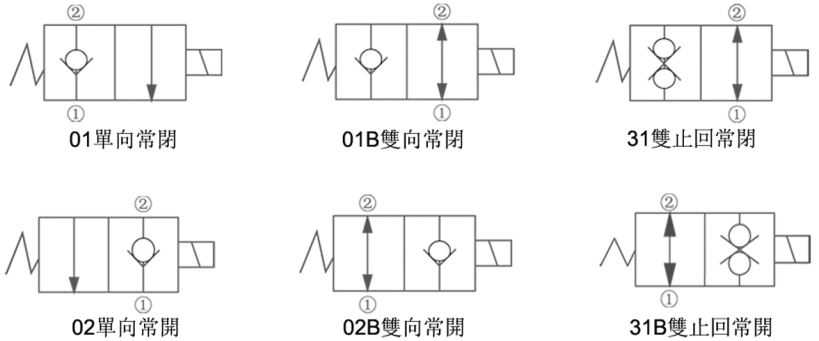
### ■ 選購說明

KS	122	01	D2	最高壓力 bar	最大流量 L/min
系列號	插孔號	控制形式	線圈電壓		
電磁泄壓閥	122	見油路符號	D2:24V A2:220V D1:12V A1:110V	250	80

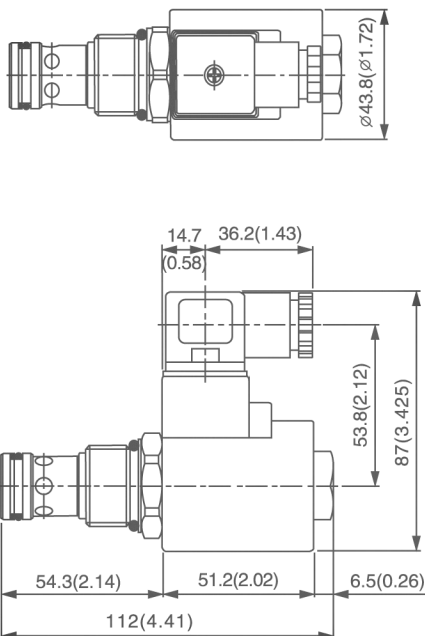
備註：在100bar油粘度為32cst，溫度40攝氏度測試泄漏為5滴/分。

如需要其他控制形式及手動裝置請聯繫磐創公司

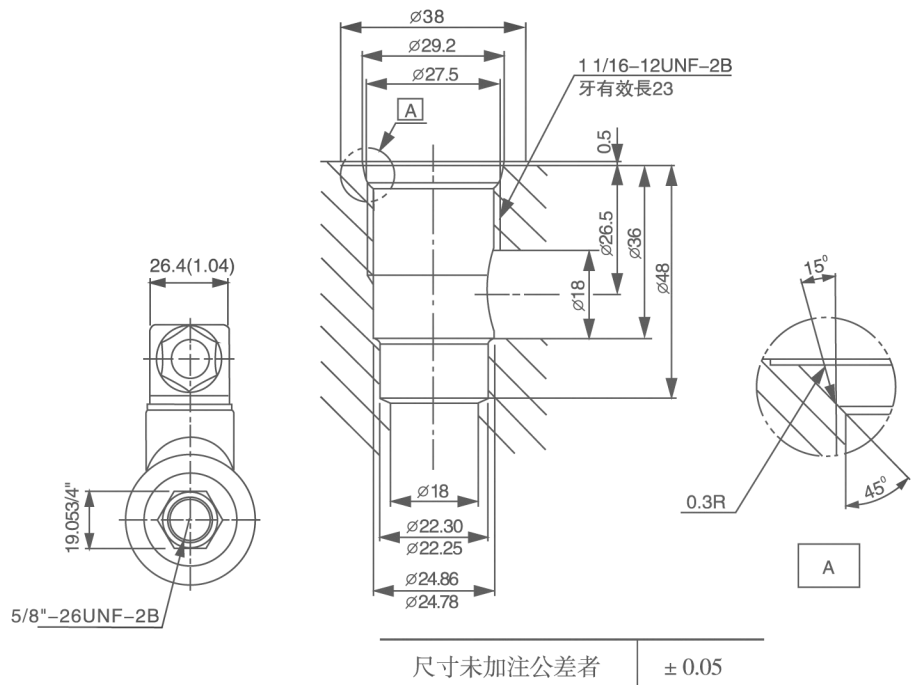
### ■ 油壓符號



### ■ 外形圖



### ■ 插孔圖122



插式電磁泄壓閥  
KS-162系列

■ 選購說明

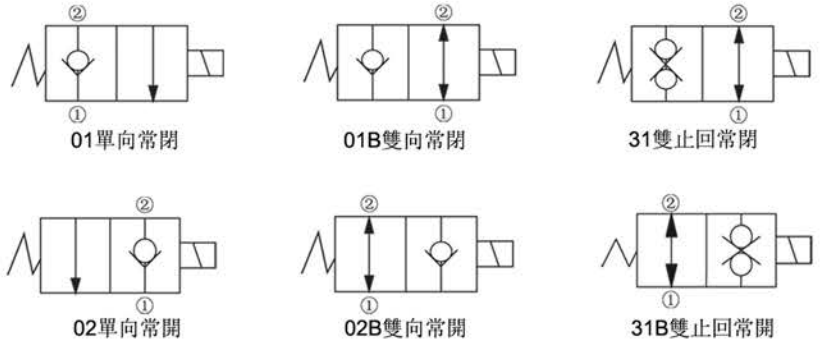
KS	162	01	D2	最高壓力 bar	最大流量 L/min
系列號	插孔號	控制形式	線圈電壓		
電磁泄壓閥	162	見油路符號	D2:24V A2:220V D1:12V A1:110V	250	150

備註：在100bar油粘度為32cst，溫度40攝氏度測試泄漏為5滴/分。

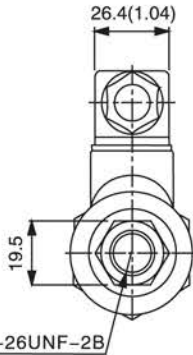
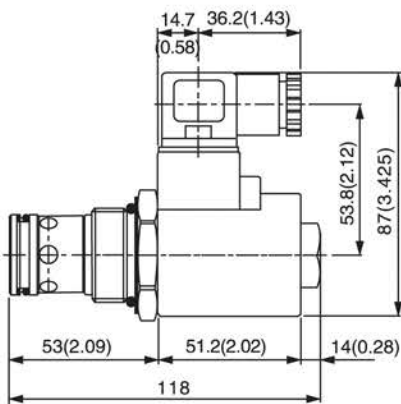
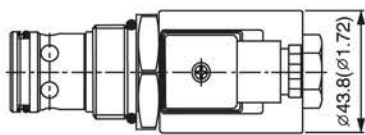
如需要其他控制形式及手動裝置請聯繫磐創公司



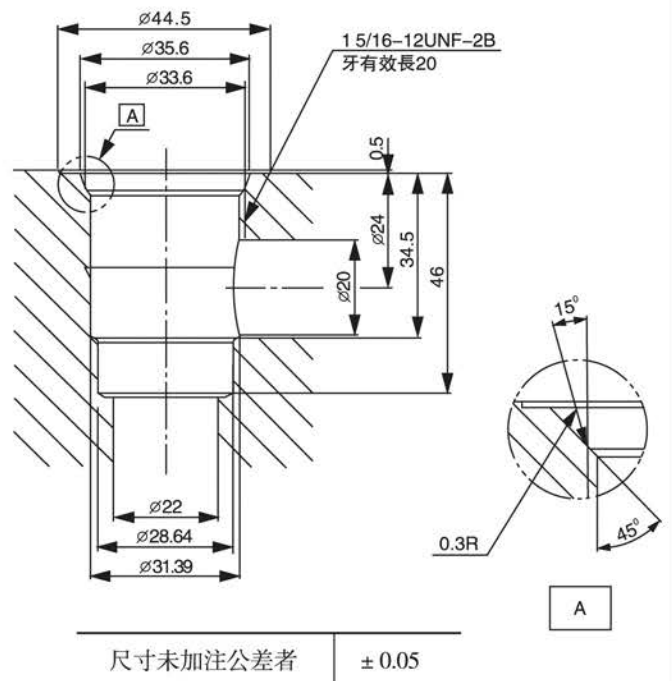
■ 油壓符號



■ 外形圖



■ 插孔圖162



尺寸未加公差者 ± 0.05